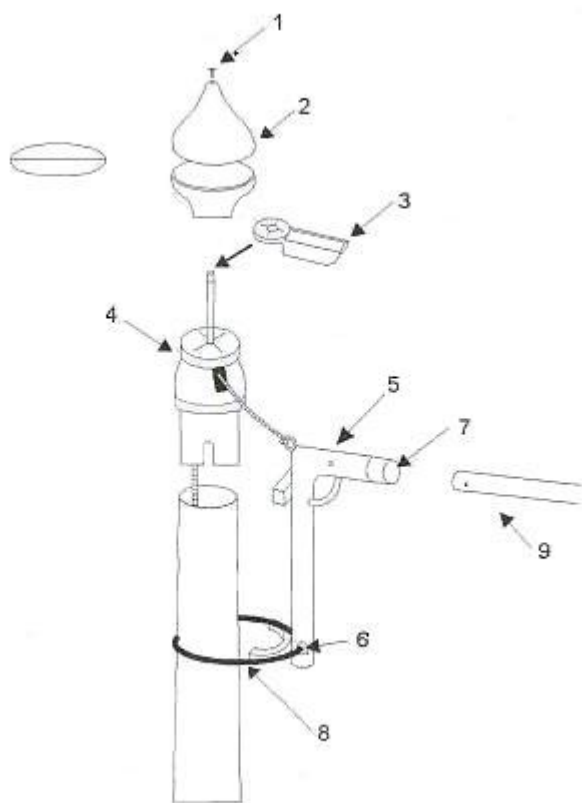


## INSTRUKCJA MONTAŻU BANNER LIFTU (podnoszonego, ruchomego wysięgnika)



I. Skręcić zwieńczenie z prowadnicą banner liftu (elementy 1,2,3,4).

II. Przewlec linę przez nasadkę zwieńczenia i nałożyć je na maszt (el. 4), następnie przywiązać linę do kolanka banner liftu (el. 5)

III. Przewlec obejmę (el.8) przez otwór w kolanku (el. 6) a następnie połączyć ją ze sobą obejmując maszt.

IV. Zamontować rurę banner liftu (el. 9) w kolanku (el.7).

V. Nawlec tunel flagi na rurę banner liftu.

VI. Połączyć flagę z masztem za pomocą pozostałych obejm i obciążnika (rysunek po prawej)

